



- 首页
- 公司信息
- 产品
 - 深孔薄壁钎钴磁环
 - 石英手表步进电机转子磁钢
 - 石英钟表或电表计度器步进马达用转子磁钢
 - 各类超硬材料的方片、圆片及圆柱
 - 手表用宝石轴承
 - 宝石轴承
 - 宝石手术刀
 - 光纤连接器
- 规格
- 技术参数
- 联系我们
- 网站地图

Products

宝石轴承PDF文档下载

宝石轴承

我们的工厂可提供高品质的精制宝石轴承，如人造刚玉、红宝石、蓝宝石、玻璃、微晶玻璃、立方氧化锆号、天然玛瑙轴承等等。宝石轴承可应用在仪器、仪表以及球形轴承等领域。并可根据客户需求定制。



蓝宝石与红宝石轴承



蓝宝石与红宝石轴承

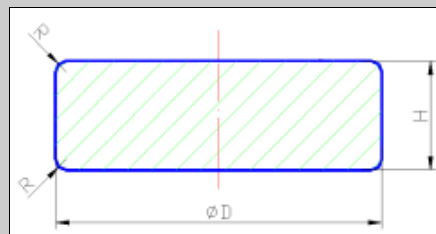


天然玛瑙轴承



微晶玻璃轴承

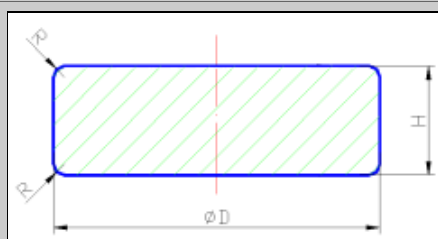
平钻 1 (未抛光)



产品尺寸与公差

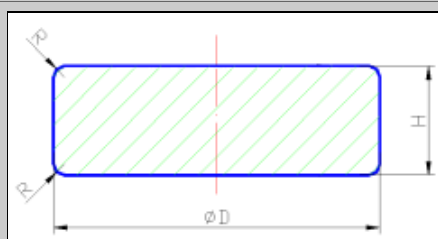
| | 尺寸(mm) | 公差(mm) |
|---|-------------|------------|
| D | 1.00--30.00 | ± 0.01 |
| H | 0.20--15.00 | ± 0.01 |
| R | 0.10--0.15 | ± 0.05 |

平钻 2 (单面抛光)



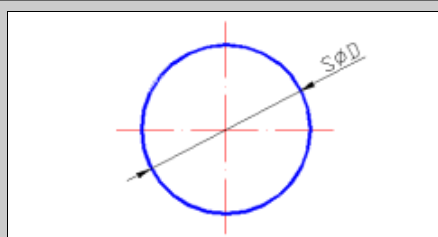
| 产品尺寸与公差 | | |
|---------|-------------|------------|
| | 尺寸(mm) | 公差(mm) |
| D | 1.00--30.00 | ± 0.01 |
| H | 0.20--15.00 | ± 0.02 |
| R | 0.10--0.15 | ± 0.05 |

平钻 3 (双面抛光)



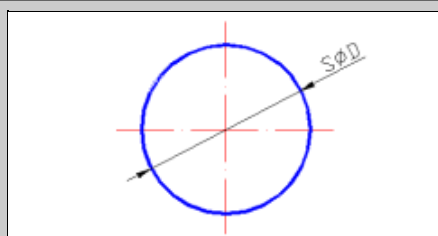
| 产品尺寸与公差 | | |
|---------|-------------|------------|
| | 尺寸(mm) | 公差(mm) |
| D | 1.00--30.00 | ± 0.01 |
| H | 0.20--15.00 | ± 0.02 |
| R | 0.10--0.15 | ± 0.05 |

宝石球 1 (未抛光)



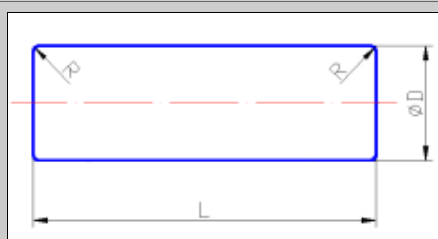
| 产品尺寸与公差 | | |
|---------|-------------|-------------|
| | 尺寸(mm) | 公差(mm) |
| D | 0.80--2.50 | ± 0.005 |
| D | 2.50--5.00 | ± 0.01 |
| D | 5.00--15.00 | ± 0.01 |

宝石球 2 (抛光)



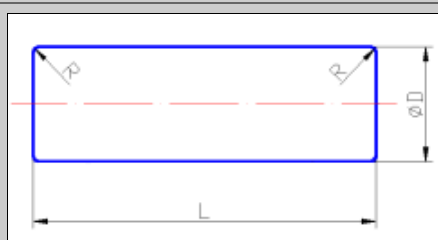
| 产品尺寸与公差 | | |
|---------|-------------|-------------|
| | 尺寸(mm) | 公差(mm) |
| D | 0.80--2.50 | ± 0.005 |
| D | 2.50--5.00 | ± 0.01 |
| D | 5.00--15.00 | ± 0.01 |

宝石柱体 1 (未抛光)



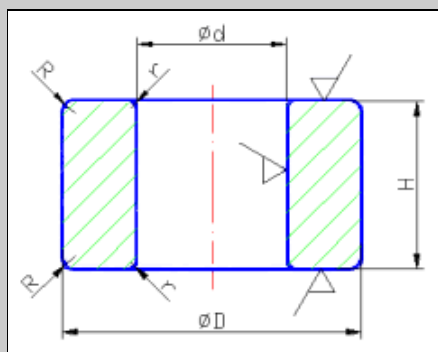
| 产品尺寸与公差 | | |
|---------|-------------|------------|
| | 尺寸(mm) | 公差(mm) |
| D | 0.70--15.00 | ± 0.01 |
| L | 0.20--80.00 | ± 0.05 |
| R | 0.10--0.15 | ± 0.05 |

宝石柱体 2 (侧面抛光)



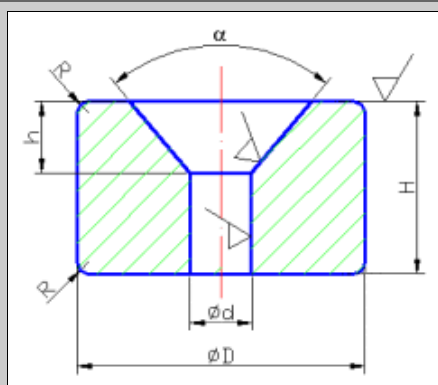
| 产品尺寸与公差 | | |
|---------|-------------|---------------|
| | Size(mm) | Tolerance(mm) |
| D | 0.70--15.00 | ± 0.01 |
| L | 0.20--80.00 | ± 0.05 |
| R | 0.10--0.15 | ± 0.05 |

环宝石



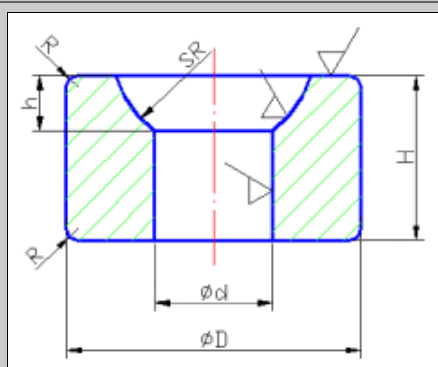
| 产品尺寸与公差 | | |
|---------|-------------|------------|
| | 尺寸(mm) | 公差(mm) |
| D | 1.00--10.00 | ± 0.01 |
| H | 0.20--8.00 | ± 0.02 |
| R | 0.10--0.15 | ± 0.05 |
| d | 0.15--5.00 | +0.02 |
| r | 0.05 | +0.05 |

孔-V型宝石



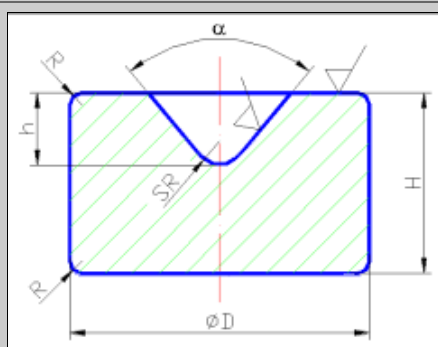
| 产品尺寸与公差 | | |
|---------|------------|---------------|
| | 尺寸(mm) | 公差(mm) |
| D | 1.20--6.00 | ± 0.01 |
| H | 1.00--4.00 | ± 0.02 |
| R | 0.10--0.15 | ± 0.05 |
| h | 0.15--0.55 | ± 0.05 |
| a | 80° | $\pm 5^\circ$ |
| d | 0.15--1.00 | +0.02 |

孔-杯型宝石



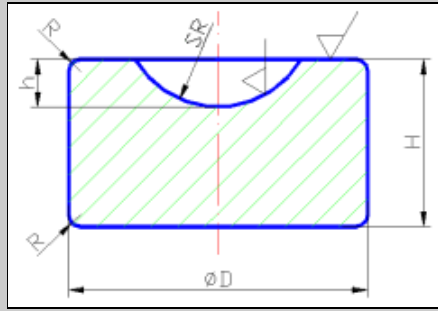
| 产品尺寸与公差 | | |
|---------|------------|------------|
| | 尺寸(mm) | 公差(mm) |
| D | 1.20--6.00 | ± 0.01 |
| H | 1.00--4.00 | ± 0.02 |
| R | 0.10--0.15 | ± 0.05 |
| h | 0.15--0.55 | ± 0.05 |
| d | 0.15--2.00 | +0.02 |
| SR | 0.60--5.00 | ± 0.05 |

V型宝石



| 产品尺寸与公差 | | |
|---------|------------|---------------|
| | 尺寸(mm) | 公差(mm) |
| D | 1.20--6.00 | ± 0.01 |
| H | 1.00--4.00 | ± 0.02 |
| R | 0.10--0.15 | ± 0.05 |
| h | 0.20--0.60 | ± 0.05 |
| a | 80° | $\pm 5^\circ$ |
| SR | 0.04--0.20 | ± 0.02 |

杯型宝石



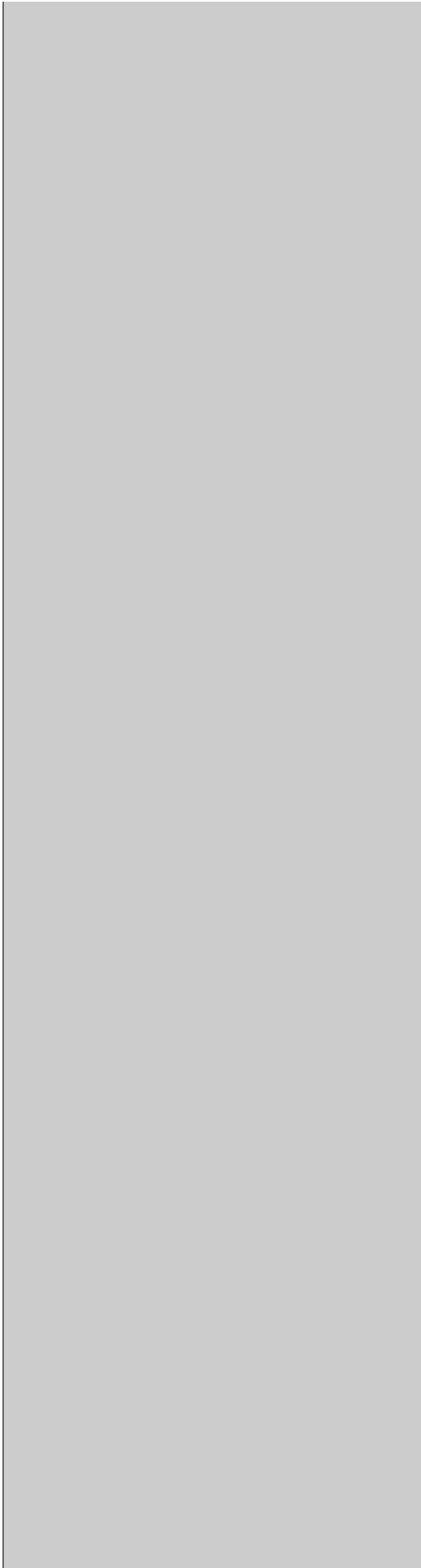
产品尺寸与公差

| | 尺寸(mm) | 公差(mm) |
|---|------------|------------|
| D | 1.20--6.00 | ± 0.01 |
| H | 1.00--4.00 | ± 0.02 |

R

0.10-0.15

±0.05



| | | |
|----|------------|-------|
| h | 0.20--0.60 | ±0.05 |
| SR | 0.60--5.00 | ±0.05 |

深孔薄壁钎钴磁环 || 石英手表步进电机转子磁钢 || 石英钟表或电表计度器步进马达用转子磁钢
各类超硬材料的方片、圆片及圆柱 || 手表宝石轴承 || 宝石轴承
宝石手术刀 || 光纤连接器

微磁科技有限公司 电话:86-592-2217138 传真:86-592-2207122 E-mail:mag@e-magnet.cn

Copyright©2006 All Rights Reserved